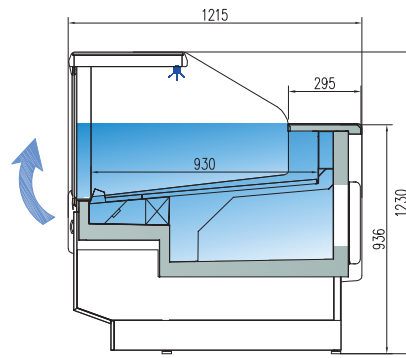


CVE-12-10-C-TF
CVE-12-13-C-TF
CVE-12-15-C-TF
CVE-12-20-C-TF
CVE-12-25-C-TF
CVE-12-30-C-TF



CVE-12-10-RR-TF
CVE-12-13-RR-TF
CVE-12-15-RR-TF
CVE-12-20-RR-TF
CVE-12-25-RR-TF
CVE-12-30-RR-TF

mod.	largo length (mm)	exposición display RSA (m²)	CVE cámara storage (m³)	CVE puertas doors (uds)	CVES cámara storage (m³)	CVES puertas dSoors (uds)	potencia frig. frig. power (W)	consumo consumption (W)	refrigerante refrigerant
CVE-12-10	1055	0,98	0,4	1	0	0	635	554	R449A
CVE-12-13	1305	1,21	0,52	2	0	0	817	1105	R449A
CVE-12-15	1525	1,41	0,6	2	0	0	1315	1379	R449A
CVE-12-20	2025	1,88	0,81	3	0	0	1315	1417	R449A
CVE-12-25	2525	2,34	1,1	4	0	0	1497	1689	R449A
CVE-12-30	2995	2,78	1,28	4	0	0	2617	2136	R449A

características técnicas y constructivas sujetas a variación sin previo aviso

we reserve the right to change specifications without prior notice

SERVE OVER COUNTER • VITRINAS MODULARES

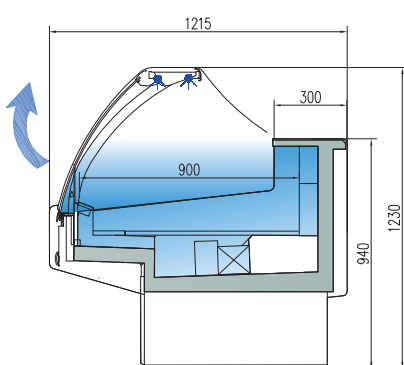
- Exterior e interior en chapa de acero plastificada
 - Plano exposición y encimera en acero inox AISI-304
 - Bandejas plano de exposición lisas
 - Costados de 40 mm en ABS inyectado excepto acabado madera
 - **Decoración estándar:** costados cortos gris oscuro frontal gris + franja decorativa azul. Perfilería en aluminio anodizado
 - Paragolpes en la parte delantera
 - Cristal frontal templado, abatible y elevable
 - Iluminación doble LED 6500 K en la encimera
 - Opción LED 3000 K (luz cálida) o ROSA, al mismo precio
 - Aislamiento de poliuretano inyectado, densidad 40 Kg/m³, cero efectos ODP y GWP
 - **Evaporador ventilado**, con tratamiento EPOXY anti-corrosión de serie
 - Condensación ventilada, evaporación automática de serie (sólo con motor incorporado)
 - Control electrónico de temperatura
 - Indicador de temperatura
 - Descarche automático
 - Clase climática 4 (30°C 55%) régimen M1
- M1 temperatura producto -1/+5°C UNE-EN ISO 23953-2:2006

- Interior and exterior finish in plastic coated steel
 - Display area and counter in stainless steel AISI-304
 - Smooth deck for display area
 - 40 mm sides in injected ABS, except wood decor
 - **Standard decoration:** short dark gray sides gray front+ blue decorative stripe
 - Anodised aluminium profiles
 - Front rubber bumper
 - Tempered and liftable front glass
 - Double LED 6500 K top lighting
 - Optional 3000 K LED (soft light) or Fresh red, same price
 - 40 Kg/m³ density polyurethane insulation, zero ODP and GWP
 - **Ventilated evaporator** with epoxy anticorrosion cover as standard
 - Ventilated condensation and automatic evaporation as standard (only models with condenser unit)
 - Electronic temperature controller
 - External thermometer
 - Auto defrost
 - Climate class 4 (30°C 55%) regime M1
- M1 product temperature -1/+5°C UNE-EN ISO 23953-2:2006

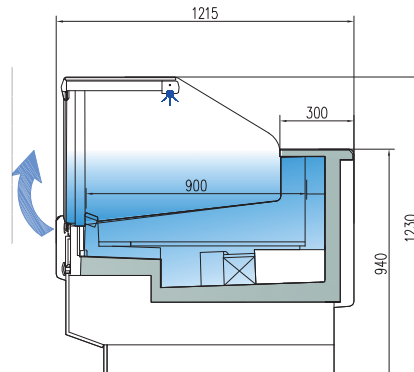
OPCIONES OPTIONS	decoración frontal front decor	decoración total total decor	lacado alto brillo High glossy lacquered	cierre plexi plexi doors	cierre cortina night blind	estante chasis chasis base	luz extra LED extra lighting	neutra neutral	pre-inst.
CV-10	<input type="checkbox"/>	<input type="checkbox"/>	<input type="checkbox"/>	<input type="checkbox"/>	<input type="checkbox"/>	<input type="checkbox"/>	<input type="checkbox"/>	<input type="checkbox"/>	<input type="checkbox"/>
CV-13	<input type="checkbox"/>	<input type="checkbox"/>	<input type="checkbox"/>	<input type="checkbox"/>	<input type="checkbox"/>	<input type="checkbox"/>	<input type="checkbox"/>	<input type="checkbox"/>	<input type="checkbox"/>
CV-15	<input type="checkbox"/>	<input type="checkbox"/>	<input type="checkbox"/>	<input type="checkbox"/>	<input type="checkbox"/>	<input type="checkbox"/>	<input type="checkbox"/>	<input type="checkbox"/>	<input type="checkbox"/>
CV-20	<input type="checkbox"/>	<input type="checkbox"/>	<input type="checkbox"/>	<input type="checkbox"/>	<input type="checkbox"/>	<input type="checkbox"/>	<input type="checkbox"/>	<input type="checkbox"/>	<input type="checkbox"/>
CV-25	<input type="checkbox"/>	<input type="checkbox"/>	<input type="checkbox"/>	<input type="checkbox"/>	<input type="checkbox"/>	<input type="checkbox"/>	<input type="checkbox"/>	<input type="checkbox"/>	<input type="checkbox"/>
CV-30	<input type="checkbox"/>	<input type="checkbox"/>	<input type="checkbox"/>	<input type="checkbox"/>	<input type="checkbox"/>	<input type="checkbox"/>	<input type="checkbox"/>	<input type="checkbox"/>	<input type="checkbox"/>

Versión REMOTO, incluye válvula de expansión (R449A) y valvula solenoide
REMOTE version, expansion valve (R449A) and solenoid valve, included

220v 60Hz / 115v 60Hz consultar - consult



CVES-12-10-C-TF
CVES-12-13-C-TF
CVES-12-15-C-TF
CVES-12-20-C-TF
CVES-12-25-C-TF
CVES-12-30-C-TF

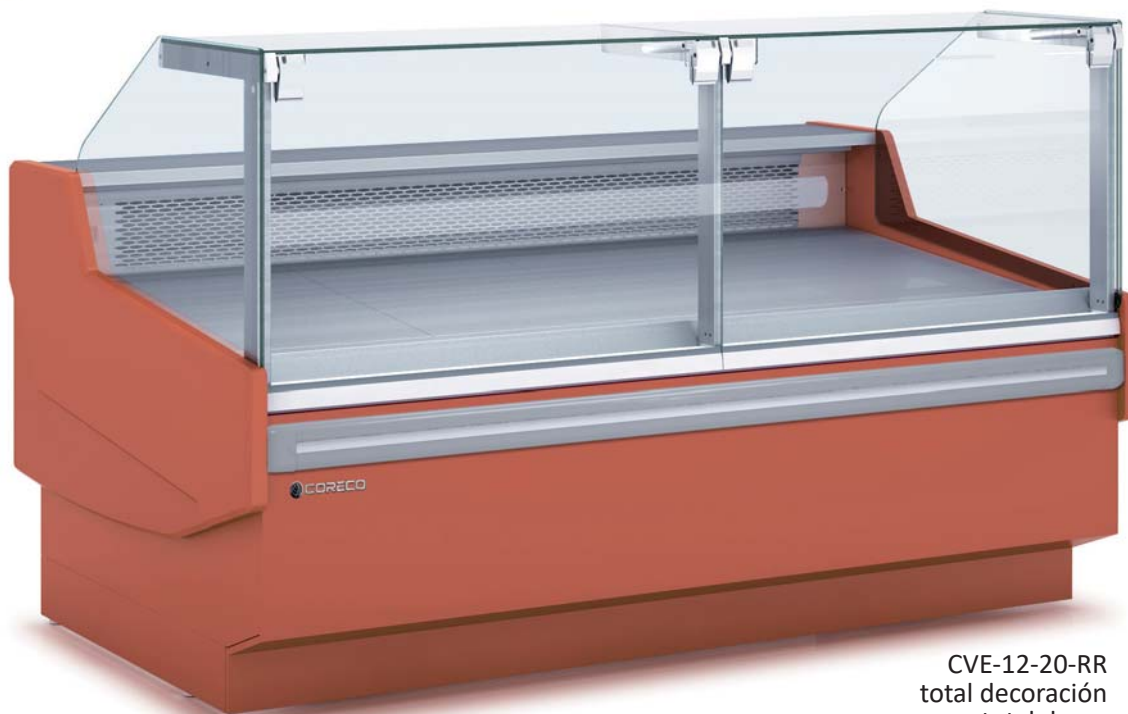


CVES-12-10-RR-TF
CVES-12-13-RR-TF
CVES-12-15-RR-TF
CVES-12-20-RR-TF
CVES-12-25-RR-TF
CVES-12-30-RR-TF

Vitrina expositora modular serie 12 cristal elevable, con y sin reserva
Serve over counter modular line 12 liftable glass, with and without cold storage

7

all photos must be considered as a reference - fotografías no contractuales



CVE-12-20-RR
 total decoración
 total decor



CVE-12-20-C
 frontal lacado
 front laquered

Cristal elevable
 liftable glass

