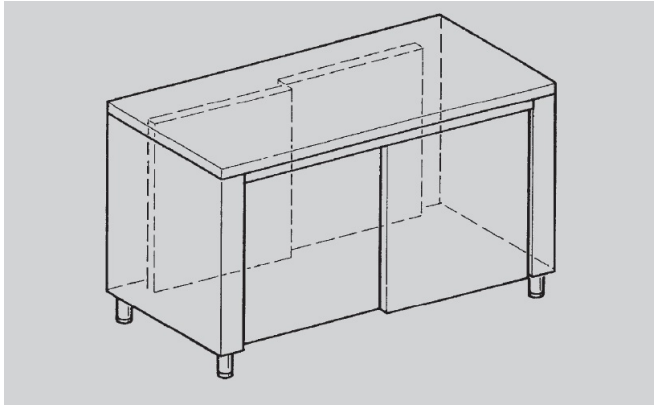




PREPARATION - EUCLIDE

TAP167



Meubles traversants

SPÉCIFICATIONS TECHNIQUES:

Dimensions exterieure - LxPxH (cm) 160x70x85

SPÉCIFICATIONS SUPPLÉMENTAIRES:

Poids (kg) 132

Volume (m3) 1,15