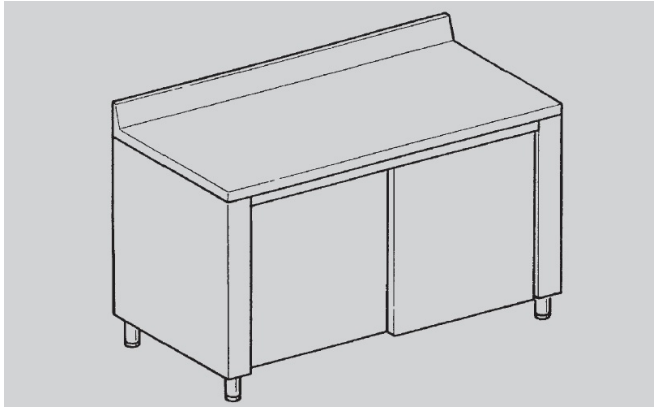




PREPARATION - EUCLIDE

TA186A



Tables de travail - 2 portes coulissante

SPÉCIFICATIONS TECHNIQUES:

Dimensions exterieure - LxPxH (cm) 180x60x85

SPÉCIFICATIONS SUPPLÉMENTAIRES:

Poids (kg) 135

Volume (m3) 1,25