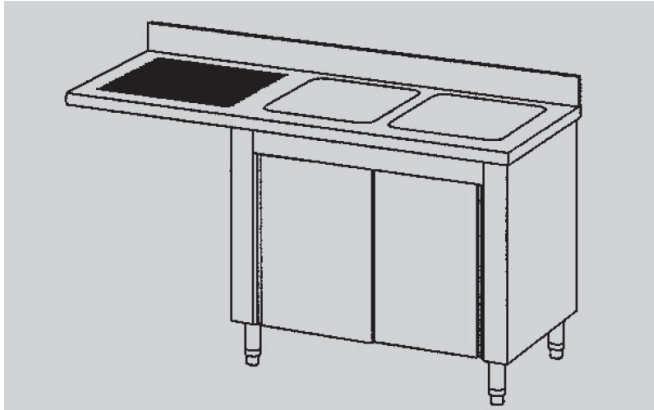




PREPARATION - EUCLIDE

LLA167S



prof. 70 cm - 2 cuve

SPÉCIFICATIONS TECHNIQUES:

Dimensions exterieure - LxPxH (cm)	160x70x85
------------------------------------	-----------

SPÉCIFICATIONS SUPPLÉMENTAIRES:

Poids (kg)	107
Volume (m3)	1,13