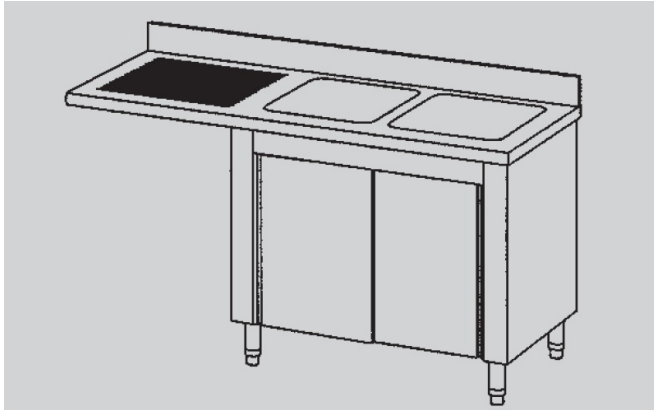




PREPARATION - EUCLIDE

LL167S



prof. 70 cm - 1 cuve

SPÉCIFICATIONS TECHNIQUES:

Dimensions exterieure - LxPxH (cm) 160x70x85

SPÉCIFICATIONS SUPPLÉMENTAIRES:

Poids (kg) 67

Volume (m3) 0,6