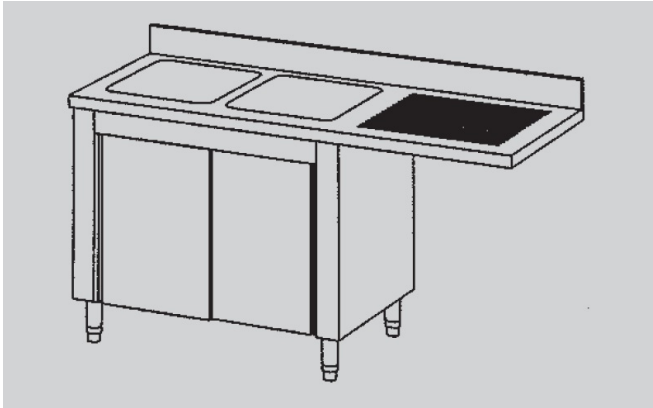




PREPARATION - EUCLIDE

## LL167D

---



prof. 70 cm - 1 cuve

**SPÉCIFICATIONS TECHNIQUES:**

---

Dimensions exterieure - LxPxH (cm) 160x70x85

**SPÉCIFICATIONS SUPPLÉMENTAIRES:**

---

Poids (kg) 67

Volume (m3) 0,6