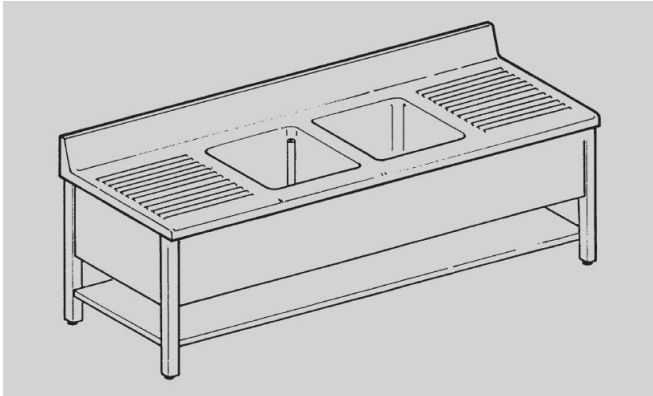




PREPARATION - EUCLIDE

## LGR247



prof. 70 cm - 2 cuve

### SPÉCIFICATIONS TECHNIQUES:

Dimensions exterieure - LxPxH (cm)	240x70x85
------------------------------------	-----------

### SPÉCIFICATIONS SUPPLÉMENTAIRES:

Poids (kg)	100
Volume (m3)	1,5