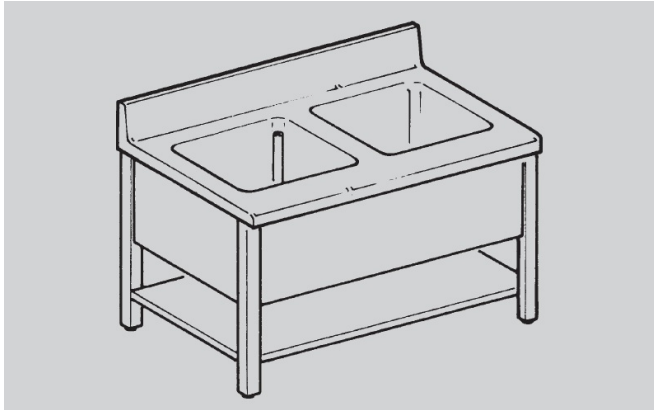




PREPARATION - EUCLIDE

## LGR1472V



prof. 70 cm - 2 cuve

### SPÉCIFICATIONS TECHNIQUES:

Dimensions exterieure - LxPxH (cm)	140x70x85
------------------------------------	-----------

### SPÉCIFICATIONS SUPPLÉMENTAIRES:

Poids (kg)	66
Volume (m3)	0,52