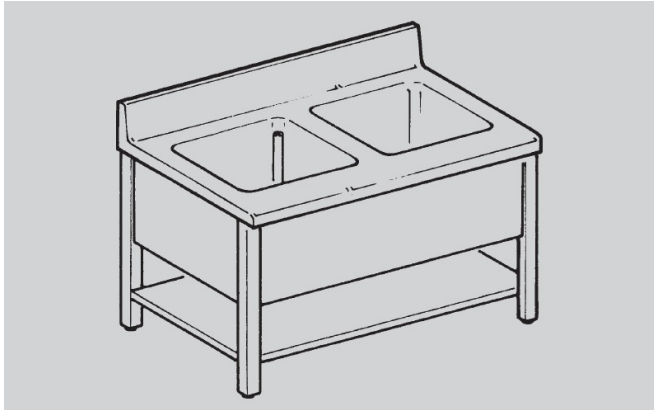




PREPARATION - EUCLIDE

## LGR1272V

---



prof. 70 cm - 2 cuve

**SPÉCIFICATIONS TECHNIQUES:**

---

Dimensions exterieure - LxPxH (cm) 120x70x85

**SPÉCIFICATIONS SUPPLÉMENTAIRES:**

---

Poids (kg) 57

Volume (m3) 0,48