

**IT**

Struttura a monoscocca in acciaio inox AISI 304; finitura esterna satinata scotch-brite; spessore di isolamento pari a 85mm per la scocca e 65mm per la porta, con schiumatura ad alta densità (40kg/mc) senza HFC; piedini in acciaio inox regolabili h120/150mm; cella con angoli interni arrotondati per una perfetta pulizia ed igienicità; sbrinamento ed evaporazione dell'acqua di condensa a gas caldo; vassoi porta vaschette in acciaio inox; flusso d'aria laterale; porte auto-chiudenti a 100°; unità refrigerante a monoblocco brevettata e tropicalizzata (in classe climatica 5); serratura di serie; alimentazione a 230V/50Hz monofase standard.

**EN**

Stainless steel AISI 304 monocoque structure; scotch-brite external satin finish; 85 mm high density HFC free polyurethane foam insulation (40kg/m3) for the body and 65mm thickness for the door; stainless steel adjustable feet h120/150; cell with rounded internal edges for a perfect cleaning and hygiene; hot gas defrosting and condensation water evaporation; stainless steel trays for bins; lateral air flow; self-closing doors from 100°; patented and tropicalized monobloc refrigerating unit (climatic class 5); lock as standard; standard power supply 230V/50Hz monophase.

**FR**

Structure à caisse unique en acier inox AISI 304; finition extérieure satinée Scotch-brite; épaisseur d'isolation par injection de mousse polyuréthane à haute densité (40 kg/m3) sans HFC de 85 mm pour la caisse et de 65 mm pour la porte; pieds réglables en acier inox h120/150mm; chambre froide avec angles internes arrondis pour un nettoyage et une hygiène parfaits; dégivrage et évaporation de l'eau de condensation par gaz chaud; plaque en inox pour bacs; flux d'air latéral; porte à fermeture automatique à partir de 100°; unité frigorifique avec monobloc breveté et tropicalisé (classe climatique 5); serrure de série; alimentation standard 230V/50Hz une seule phase.

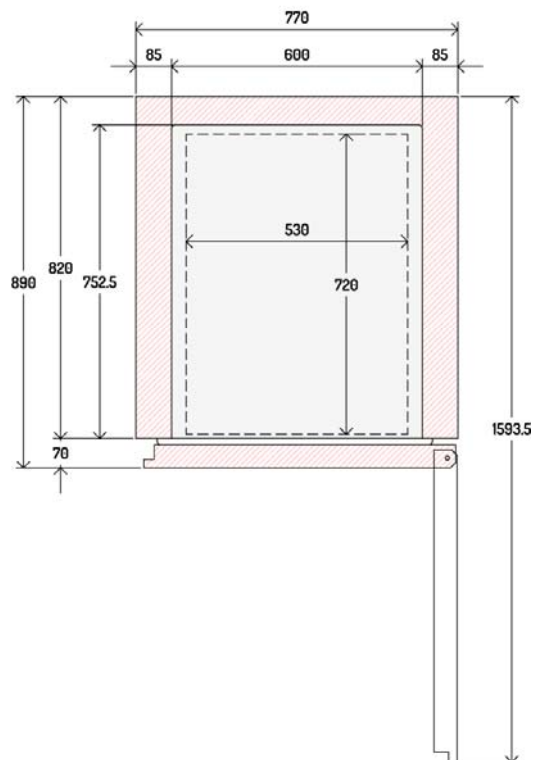
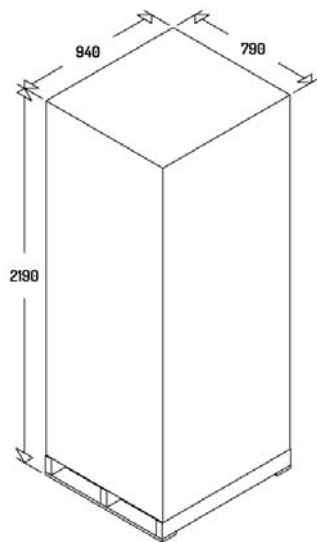
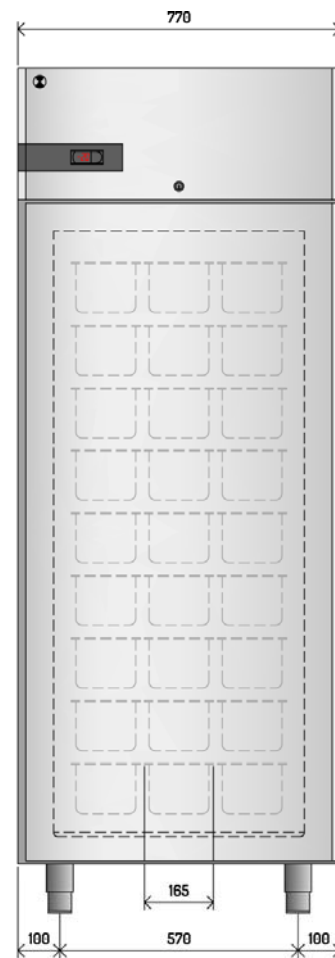
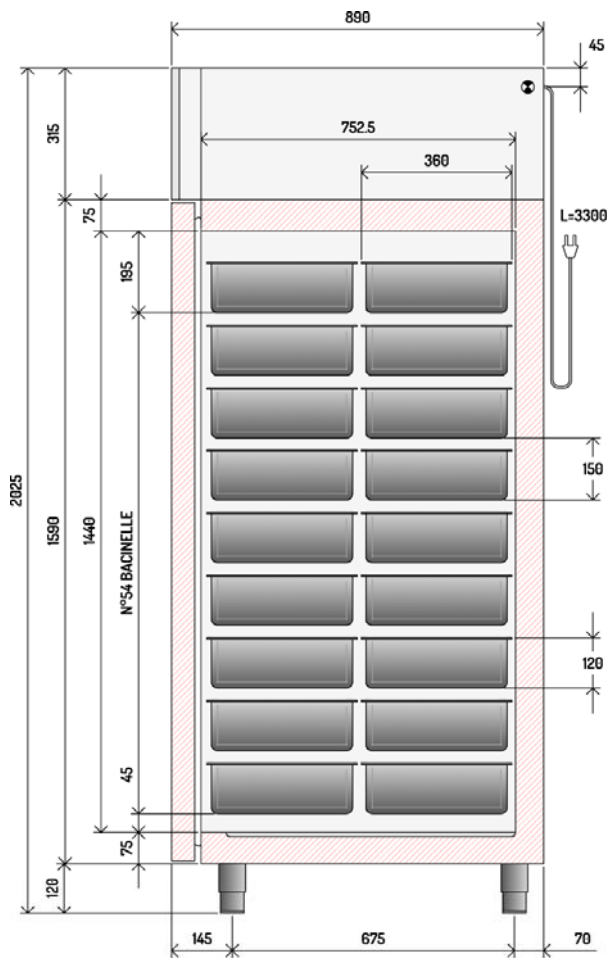
**DE**

Monocoque-Ausführung aus Edelstahl AISI 304 mit satinierten Außenflächen (Schoch-Brite); 75 mm starke Rahmen-Isolierung und 65 mm starke Tür-Isolierung aus hochverdichtetem Polyethanschaum (40kg/m3) ohne HFC; Stellfüße aus Edelstahl H 120/150; Kühlzelle mit abgerundeten Innenecken für eine einfache Reinigung und optimale Hygiene; automatische Kondenswasserverdunstung und Abtauung durch heißen Gas; Feuchtigkeitsregler als Standardausstattung in der TN-Version; Edelstahlstangen mit 20 Paar Führungen für 60x40 oder 60x80 Bleche; Leitungsluftstrom; selbstschließende Tür ab 100°; patentiertes und tropicalisiertes Monoblockkälteaggregat (Klimatische Klasse 5); serienmäßiges Schloss; Standard Spannung 230V/50Hz einphasig.

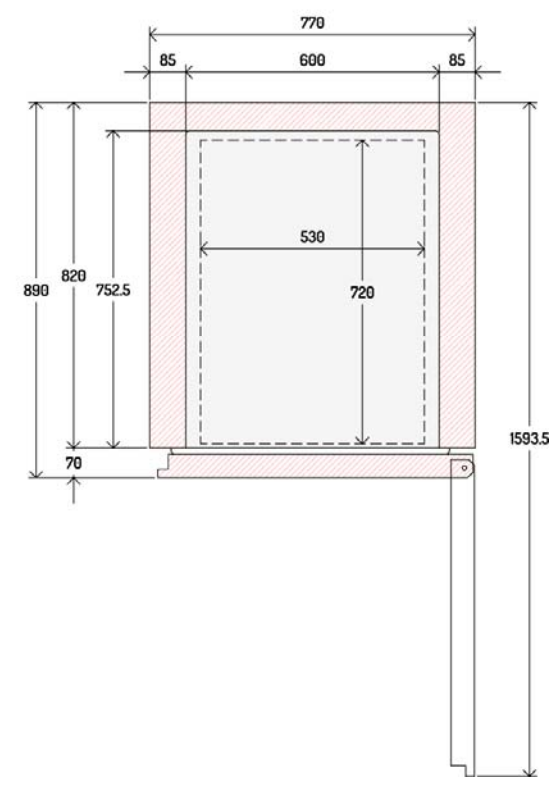
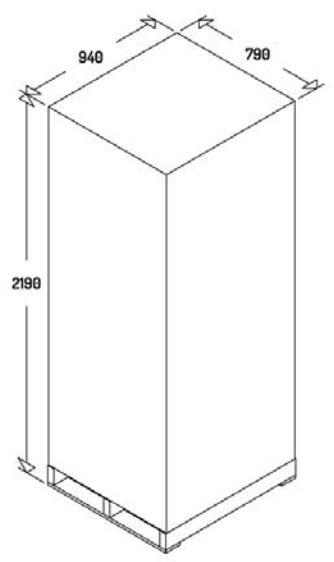
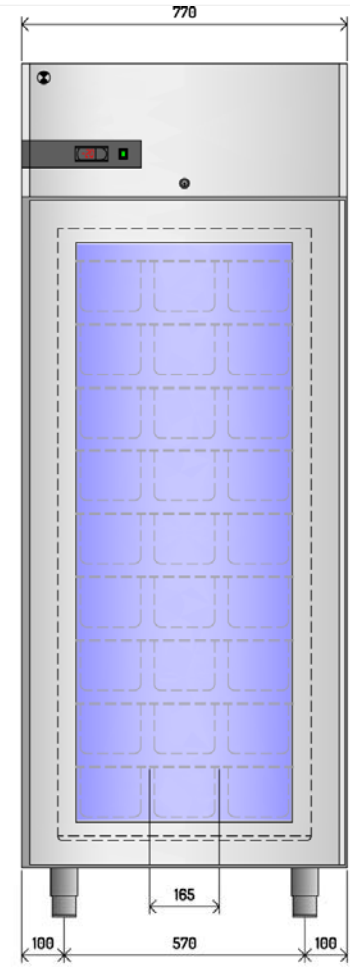
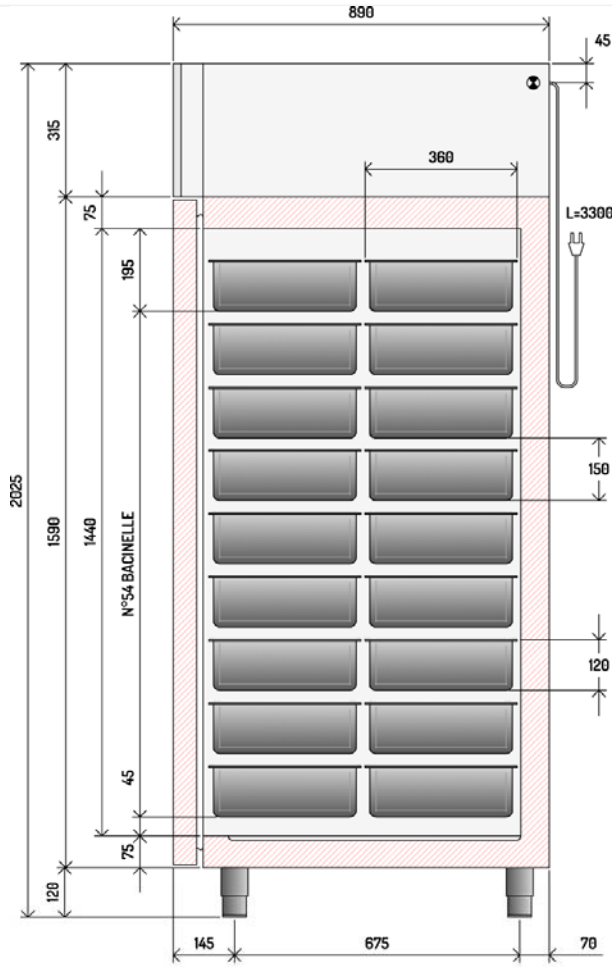
**ES**

Estructura monocasco de acero inoxidable AISI 304; acabado exterior satinado scotch-brite; espesor de aislamiento 75 mm para el casco y 65 mm para la puerta con espuma de poliuretano de alta densidad (40 kg/m3) sin HFC; piés ajustable de acero inoxidable h120/150mm; cámara con equinas interiores redondeadas para un perfecta limpieza y higiene; deshielo y evaporación del agua de condensación a gas caliente; platos para bandejas de acero inoxidable; flujo de aria lateral; puertas con autocerrado con bloqueo a 100°; unidad refrigeradora monocasco patentada y tropicalizada (en clase climática 5); cerradura de serie; alimentación de 230V/50Hz monofásica estándar.

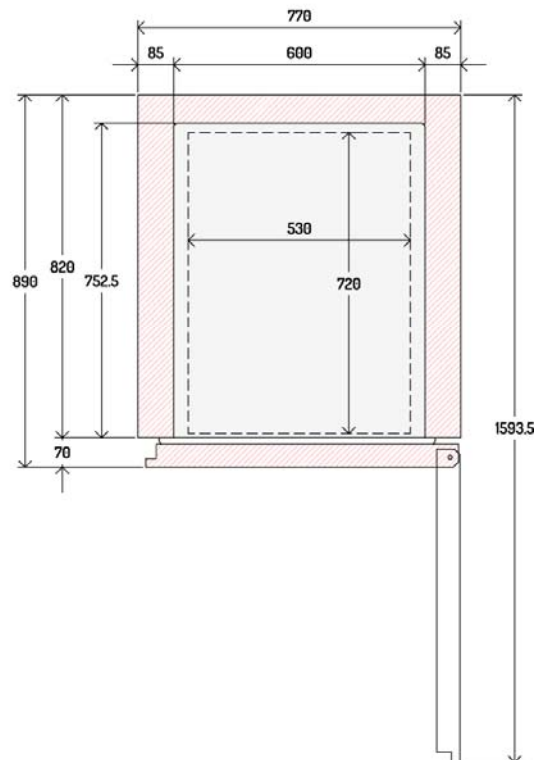
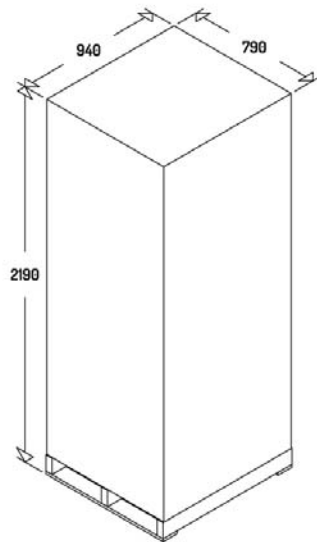
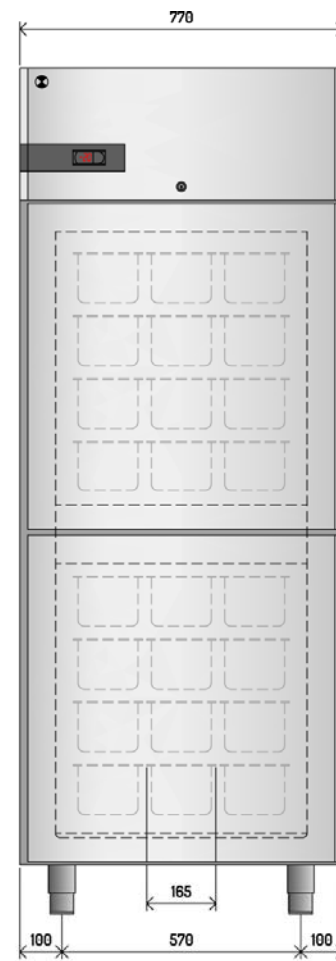
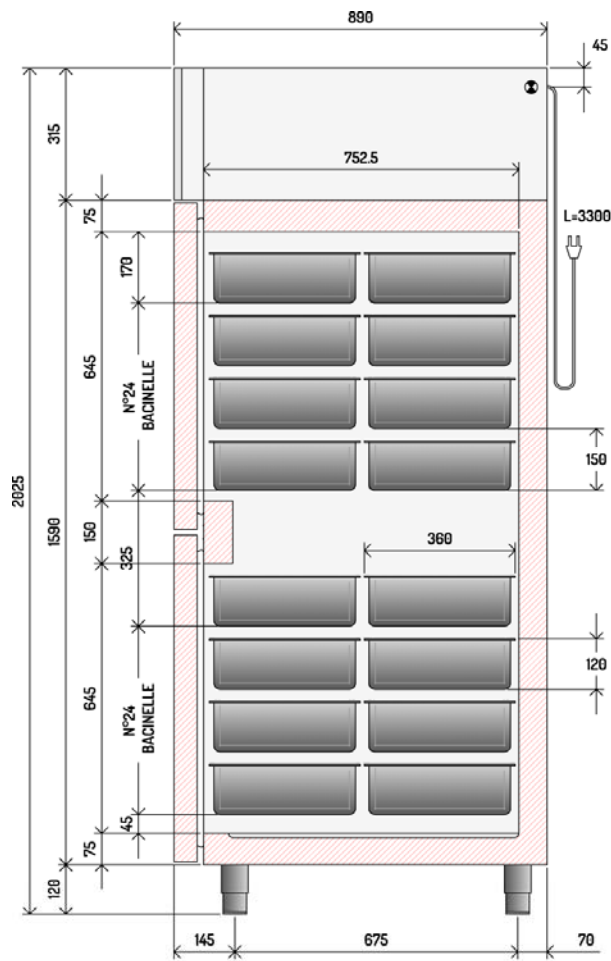


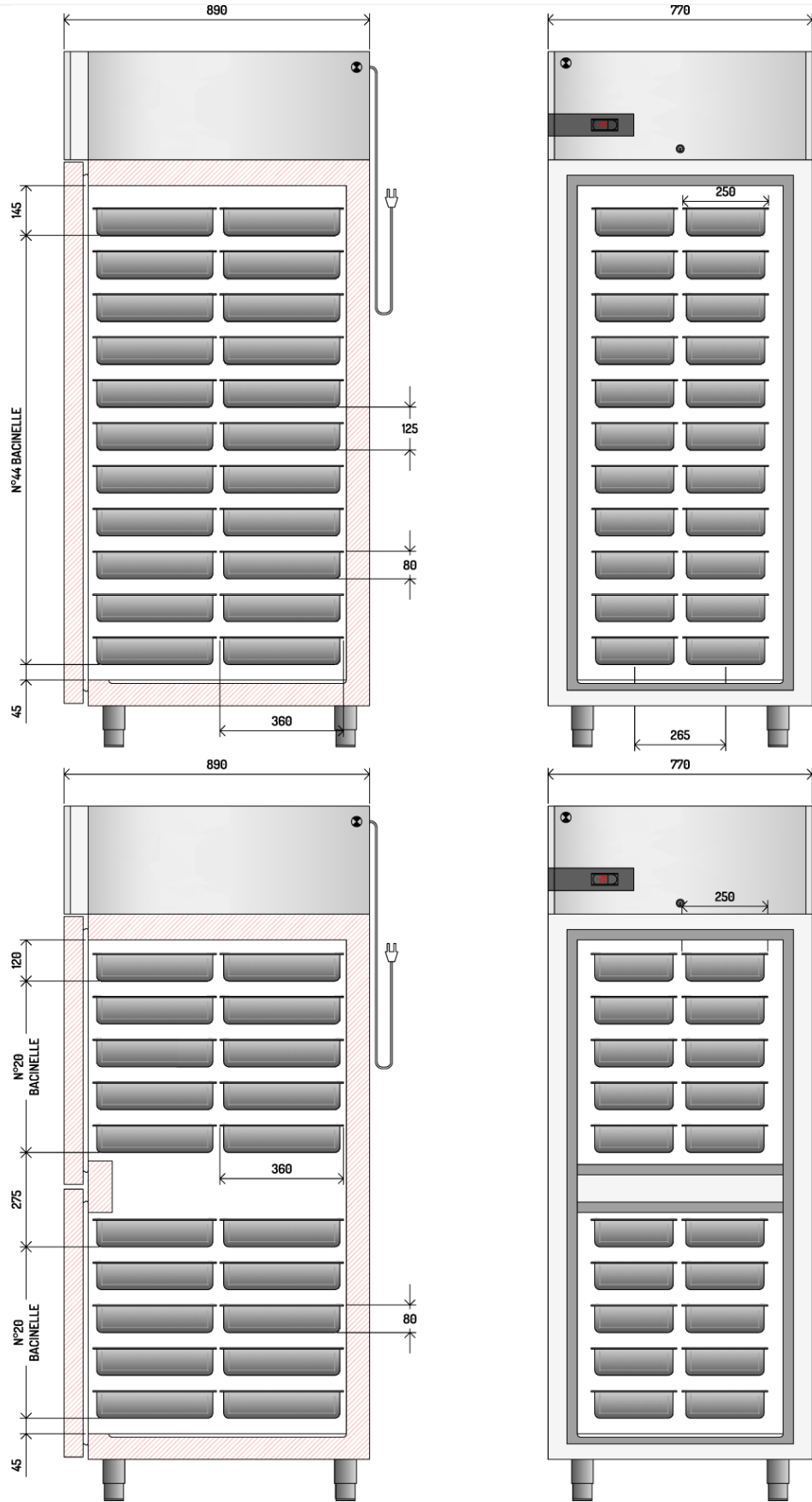


1P

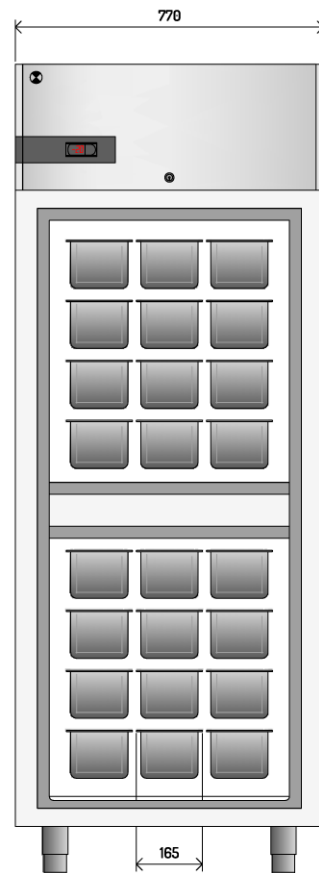
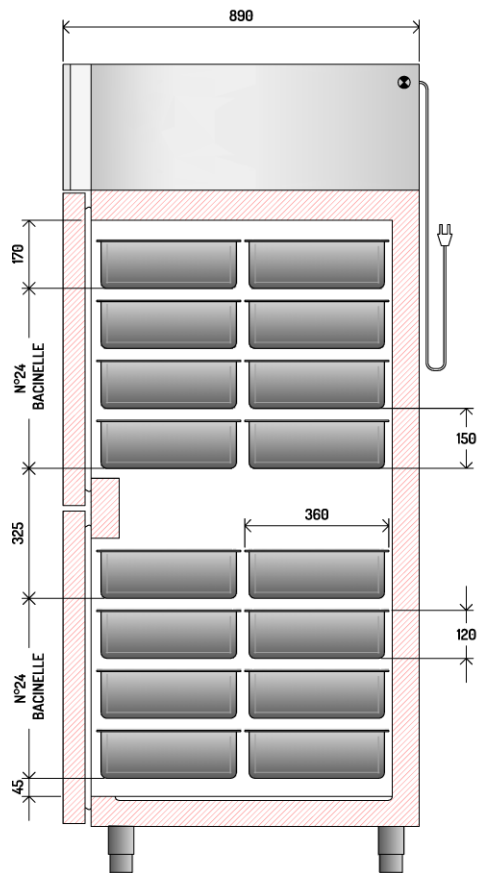
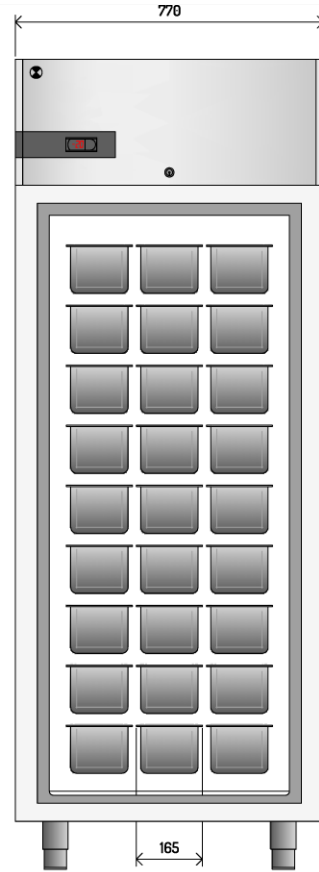
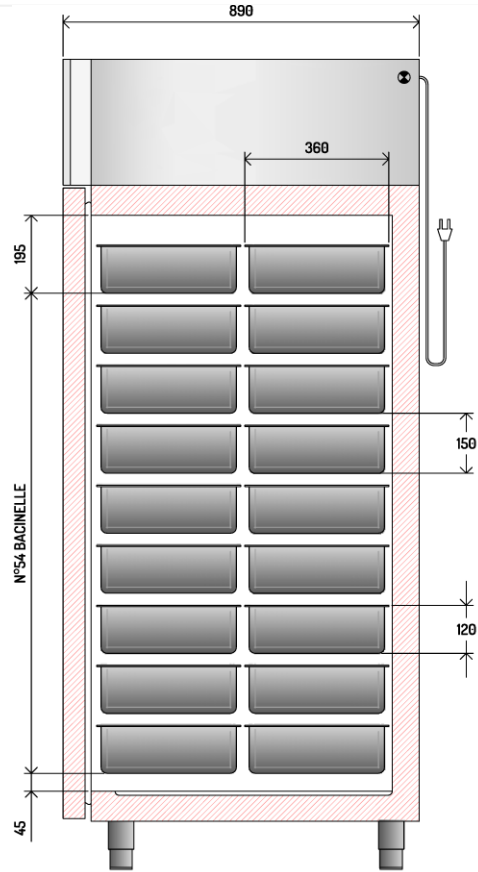


1P  
GLASS  
DOOR

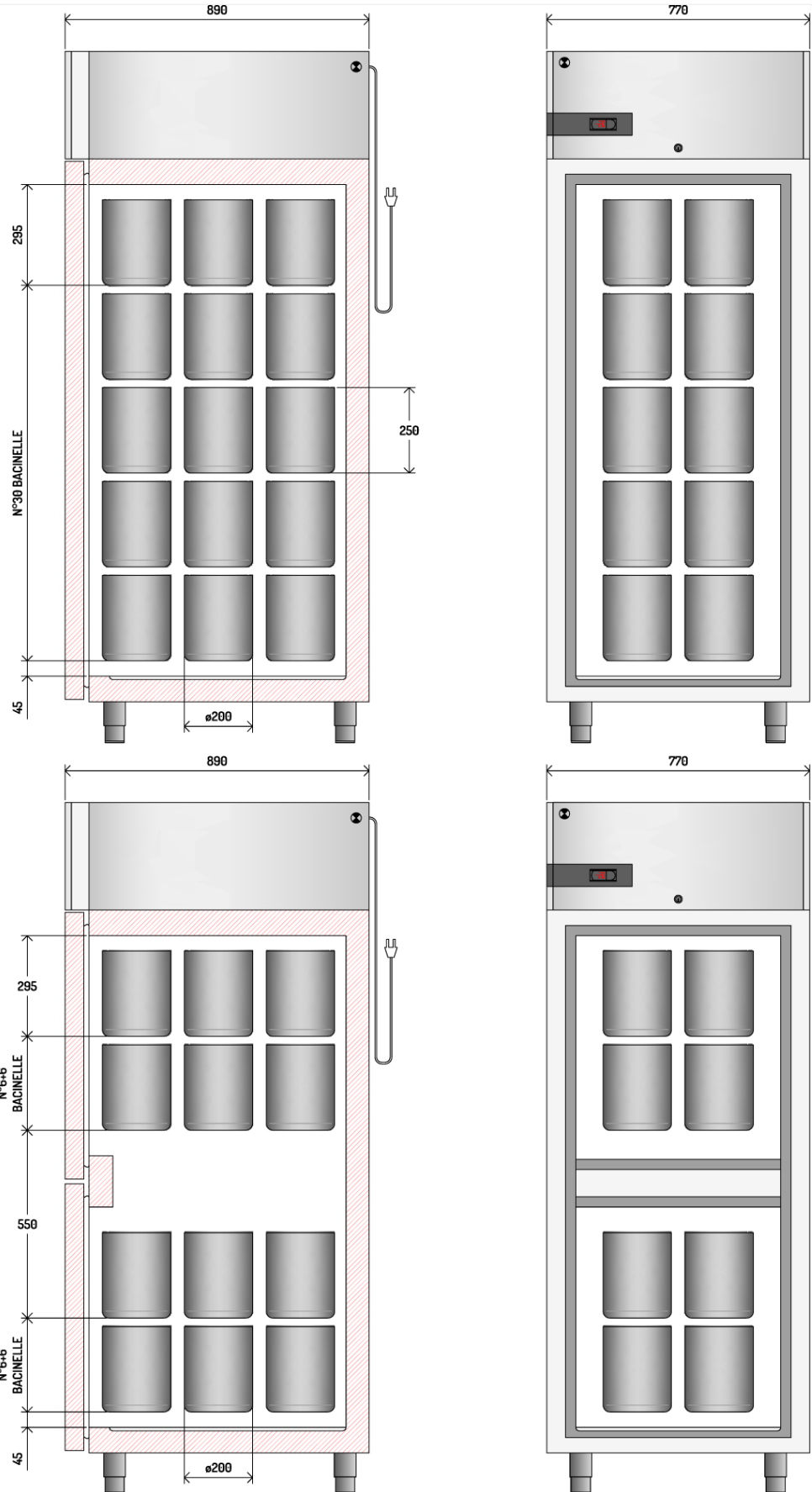
**2P**



360x165  
H=80






**360x250  
H=120**



Ø200  
H=250





Modello - Model - Model - Gerätetyp	ANGEX4510	ANGEX4550
<b>NEOS GE</b>		
		
<b>Descrizione</b> - Description - Description - Beschreibung	<b>700 GE H2O</b>	
<b>Range</b>	-25°C -10°C	
<b>Funzionamento</b> - Operating Mode - Mode de fonctionnement - Betriebsmodus V = Ventilato - Ventilated - Ventilé - Umluftkühlung	V	
<b>Condensazione</b> - Condensation - Condensation - Kondensation	Acqua - Water - Eau - Wasser (12l/h)	
<b>Capacità lorda</b> - Gross Capacity - Capacité brute - Bruttovolumen	680	
<b>Materiale Esterno</b> - External Material - Matériau Extérieur - Werkstoff Außen	AISI 304	
<b>Dimensioni esterne</b> - External Dimension - Dimensions externes - ußenabmessungen		
Lunghezza - Width - Largeur - Breite	770	
Profondità / con porte aperte - Depth / with open doors Profondeur avec portes ouverte - Tiefe/mit geöffneter Tür	890/1593,5	
Altezza - Height - Hauteur - Höhe	2025	
<b>Materiale Interno</b> - Internal Material - Matériau Intérieur - Werkstoff Innen	AISI 304	
<b>Dimensioni interne</b> - Internal Dimension - Dimensions internes - Innenabmessungen		
Lunghezza - Width - Largeur - Breite	600	
Profondità - Depth - Profondeur - Tiefe	752,5	
Altezza - Height - Hauteur - Höhe	1440	
<b>Porte</b> - Doors - Portes - Türen	1, Full	2x1/2, Full
<b>Dotazione Standard</b> - Standard Equipment - Equipement standard - Standardausstattung	5 vassoi - 5 trays 5 plateaux - 5 shalen	5 vassoi - 5 trays 5 plateaux - 5 shalen
<b>Capacità vassoi</b> - Trays capacity - Capacité plateaux - Shalenkapazität	9 max	8 max
<b>Capacità vaschette</b> - Containers capacity - Capacité bacs - Behälterkapazität mm 360x165x120H	54	48
<b>Luce interna</b> - Internal light - Eclairage intérieure - Innerbeleuchtung	<input type="checkbox"/>	<input type="checkbox"/>
<b>Serratura</b> - Lock - Serrure - Schloss	<input type="checkbox"/>	<input type="checkbox"/>
<b>Sbrinamento</b> - Defrost - Dégivrage - Abtauen		
Type	Hot Gas	
N° Defrost in 24 hrs.	5	
Evaporazione acqua sbrinamento - Evaporation of defrost water Evaporation eau de dégivrage - Tauwasserverdunstung	Automatic by Hot Gas	
<b>Compressor</b>		
Model	NT2180GK	
Potenza - Power - Puissance - Leistung	1 HP	
T° Evaporation	-30 °C	
Potenza frigorifera - Refrigerant Power - Puissance frigorifique - Kälteleistung	720 watt	
<b>Refrigerante</b> - Refrigerant type - Réfrigérant type - Kältemitteltyp	GWP R452A / 2140	
<b>Quantità di refrigerante</b> - Refrigerant quantity - Quantité de réfrigérant - Kältemittelmenge	gr 230	
<b>Potenza assorbita</b> - Total Power - Puissance - Leistung	watt 700W 3,5A / 940W 4,7A	
<b>Tensione alimentazione</b> - Supply Voltage - Tension d'alimentation - Anschlussspannung	V 230V~ 50Hz	
<b>Noise Level</b>	dbA 58	
<b>Peso Netto</b> - Net weight - Poids net - Netto Gewicht	kg 140	kg 140
<b>Versione Predisposta</b> - Remote version - Version sans groupe - Modelle ohne Aggregat Sbrinamento elettrico - Electrical defrosting - Dégivrage électrique - Elektrische Abtauung	NO	NO
<b>Efficienza Energetica</b> - Energy Efficiency - Classe Énergie - Energieeffizienzklasse	---	---
<b>Energia</b> - Energy - Énergie - Energie	kWh / annum ---	
<b>Volume Netto</b> - Net Volume - Volume Net - Nettoinhalt	l 519	
<b>Classe Climatica</b> - Climate Class - Classe Climatique - Klima Klasse	5 40°C-40%	

● = Dotazione di serie - Standard equipment - Dotation standard - Serien Ausstattung    □ = Optional



Il costruttore si riserva il diritto di apportare modifiche ai prodotti senza preavviso.  
The manufacturer reserves the rights to modify its products without prior notice.  
Le constructeur se réserve le droit d'apporter des modifications aux produits sans préavis.  
Veränderungen an den Produkten können vom Hersteller ohne Vorankündigung vorgenommen

ILSA  
S.p.A

Via Ferrovia, 31  
I - 31010 Castello Roganzuolo  
di San Fior (Tv)  
ITALY

Tel. +39 0438 4905  
Fax +39 0438 400791



Modello - Model - Model - Gerätetyp	ANGEX4530	ANGEX4570
<b>NEOS GE</b>		
		
	<b>700 GE H2O</b>	
	<b>-30°C -5°C</b>	
<b>Descrizione</b> - Description - Description - Beschreibung	<b>V</b>	
<b>Funzionamento</b> - Operating Mode - Mode de fonctionnement - Betriebsmodus V = Ventilato - Ventilated - Ventilé - Umluftkühlung	<b>Acqua - Water - Eau - Wasser (12l/h)</b>	
<b>Condensazione</b> - Condensation - Condensation - Kondensation		
<b>Capacità lorda</b> - Gross Capacity - Capacité brute - Bruttovolumen	680	
<b>Materiale Esterno</b> - External Material - Matériau Extérieur - Werkstoff Außen	AISI 304	
<b>Dimensioni esterne</b> - External Dimension - Dimensions externes - ußenabmessungen		
Lunghezza - Width - Largeur - Breite	770	
Profondità / con porte aperte - Depth / with open doors Profondeur avec portes ouverte - Tiefe/mit geöffneter Tür	890/1593,5	
Altezza - Height - Hauteur - Höhe	2025	
<b>Materiale Interno</b> - Internal Material - Matériau Intérieur - Werkstoff Innen	AISI 304	
<b>Dimensioni interne</b> - Internal Dimension - Dimensions internes - Innenabmessungen		
Lunghezza - Width - Largeur - Breite	600	
Profondità - Depth - Profondeur - Tiefe	752,5	
Altezza - Height - Hauteur - Höhe	1440	
<b>Porte</b> - Doors - Portes - Türen	1, Full	2x1/2, Full
<b>Dotazione Standard</b> - Standard Equipment - Equipement standard - Standardausstattung	5 vassoi - 5 trays 5 plateaux - 5 shalen	5 vassoi - 5 trays 5 plateaux - 5 shalen
<b>Capacità vassoi</b> - Trays capacity - Capacité plateaux - Shalenkapazität	9 max	8 max
<b>Capacità vaschette</b> - Containers capacity - Capacité bacs - Behälterkapazität mm 360x165x120H	54	48
<b>Luce interna</b> - Internal light - Eclairage intérieure - Innerbeleuchtung	<input type="checkbox"/>	<input type="checkbox"/>
<b>Serratura</b> - Lock - Serrure - Schloss	<input checked="" type="checkbox"/>	<input checked="" type="checkbox"/>
<b>Sbrinamento</b> - Defrost - Dégivrage - Abtauen		
Type	Hot Gas	
N° Defrost in 24 hrs.	5	
Evaporazione acqua sbrinamento - Evaporation of defrost water Evaporation eau de dégivrage - Tauwasserverdunstung	Automatic by Hot Gas	
<b>Compressor</b>	<b>embraco</b>	
Model	NT2192K	
Potenza - Power - Puissance - Leistung	1 HP	
T° Evaporation	-30 °C	
Potenza frigorifera - Refrigerant Power - Puissance frigorifique - Kälteleistung	850 watt	
<b>Refrigerante</b> - Refrigerant type - Réfrigérant type - Kältemitteltyp	GWP R452A / 2140	
<b>Quantità di refrigerante</b> - Refrigerant quantity - Quantité de réfrigérant - Kältemittelmenge	900 gr	
<b>Potenza assorbita</b> - Total Power - Puissance - Leistung	1000 - 4,8A (1250 - 6,8A) watt	
<b>Tensione alimentazione</b> - Supply Voltage - Tension d'alimentation - Anschlussspannung	230V~ 50Hz V	
<b>Noise Level</b>	58 dbA	
<b>Peso Netto</b> - Net weight - Poids net - Netto Gewicht	140 kg	145 kg
<b>Versione Predisposta</b> - Remote version - Version sans groupe - Modelle ohne Aggregat Sbrinamento elettrico - Electrical defrosting - Dégivrage électrique - Elektrische Abtauung	NO	NO
<b>Efficienza Energetica</b> - Energy Efficiency - Classe Énergie - Energieeffizienzklasse	---	---
<b>Energia</b> - Energy - Énergie - Energie	kWh / annum ---	
<b>Volume Netto</b> - Net Volume - Volume Net - Nettoinhalt	519 I	
<b>Classe Climatica</b> - Climate Class - Classe Climatique - Klima Klasse	5 40°C-40%	

● = Dotazione di serie - Standard equipment - Dotation standard - Serien Ausstattung    □ = Optional


Il costruttore si riserva il diritto di apportare modifiche ai prodotti senza preavviso.  
The manufacturer reserves the rights to modify its products without prior notice.  
Le constructeur se réserve le droit d'apporter des modifications aux produits sans préavis.  
Veränderungen an den Produkten können vom Hersteller ohne Vorankündigung vorgenommen

ILSA  
S.p.A

Via Ferrovia, 31  
I - 31010 Castello Roganzuolo  
di San Fior (Tv)  
ITALY

Tel. +39 0438 4905  
Fax +39 0438 400791



Modello - Model - Model - Gerätetyp	ANGEV4510	
NEOS GE 		
<b>Descrizione</b> - Description - Description - Beschreibung	700 GE V H2O	
<b>Range</b>	-25°C -10°C	
<b>Funzionamento</b> - Operating Mode - Mode de fonctionnement - Betriebsmodus V = Ventilato - Ventilated - Ventilé - Umluftkühlung	V	
<b>Condensazione</b> - Condensation - Condensation - Kondensation	Acqua - Water (12l/h)	
<b>Capacità lorda</b> - Gross Capacity - Capacité brute - Bruttovolumen	I	680
<b>Materiale Esterno</b> - External Material - Matériau Extérieur - Werkstoff Außen	AISI 304	
<b>Dimensioni esterne</b> - External Dimension - Dimensions externes - ußenabmessungen		
Lunghezza - Width - Largeur - Breite	mm	770
Profondità / con porte aperte - Depth / with open doors Profondeur avec portes ouverte - Tiefe/mit geöffneter Tür	mm	890/1593,5
Altezza - Height - Hauteur - Höhe	mm	2025
<b>Materiale Interno</b> - Internal Material - Matériau Intérieur - Werkstoff Innen	AISI 304	
<b>Dimensioni interne</b> - Internal Dimension - Dimensions internes - Innenabmessungen		
Lunghezza - Width - Largeur - Breite	mm	600
Profondità - Depth - Profondeur - Tiefe	mm	752,5
Altezza - Height - Hauteur - Höhe	mm	1440
<b>Porte</b> - Doors - Portes - Türen	1, Glass	
<b>Dotazione Standard</b> - Standard Equipment - Equipement standard - Standardausstattung	5 vassoi - 5 trays 5 plateaux - 5 shalen	
<b>Capacità vassoi</b> - Trays capacity - Capacité plateaux - Shalenkapazität	9 max	
<b>Capacità vaschette</b> - Containers capacity - Capacité bacs - Behälterkapazität mm 360x165x120H	54	
<b>Luce interna</b> - Internal light - Eclairage intérieure - Innerbeleuchtung	②	●
<b>Serratura</b> - Lock - Serrure - Schloss	②	●
<b>Sbrinamento</b> - Defrost - Dégivrages - Abtauen		
Type	Hot Gas	
N° Defrost in 24 hrs.	5	
Evaporazione acqua sbrinamento - Evaporation of defrost water Evaporation eau de dégivrage - Tauwasserverdunstung	Automatic by Hot Gas	
<b>Compressor</b>	embraco	
Model	NT2192GK	
Potenza - Power - Puissance - Leistung	HP	1
T° Evaporation	°C	-30
Potenza frigorifera - Refrigerant Power - Puissance frigorifique - Kälteleistung	watt	850
<b>Refrigerante</b> - Refrigerant type - Réfrigérant type - Kältemitteltyp	GWP	R452A / 2141
<b>Quantità di refrigerante</b> - Refrigerant quantity - Quantité de réfrigérant - Kältemittelmenge	gr	900
<b>Potenza assorbita</b> - Total Power - Puissance - Leistung	watt	1000 - 4,8 (1250 - 6,8)
<b>Tensione alimentazione</b> - Supply Voltage - Tension d'alimentation - Anschlussspannung	V	230V~ 50Hz 1+N
<b>Noise Level</b>	dbA	58
<b>Peso Netto</b> - Net weight - Poids net - Netto Gewicht	kg	155
<b>Versione Predisposta</b> - Remote version - Version sans groupe - Modelle ohne Aggregat Sbrinamento elettrico - Electrical defrosting - Dégivrage électrique - Elektrische Abtauung	NO	
<b>Efficienza Energetica</b> - Energy Efficiency - Classe Énergie - Energieeffizienzklasse	---	
<b>Energia</b> - Energy - Énergie - Energie	kWh / annum	---
<b>Volume Netto</b> - Net Volume - Volume Net - Nettoinhalt	I	519
<b>Classe Climatica</b> - Climate Class - Classe Climatique - Klima Klasse	4 30°C-55%	

● = Dotazione di serie - Standard equipment - Dotation standard - Serien Ausstattung □ = Optional

Il costruttore si riserva il diritto di apportare modifiche ai prodotti senza preavviso.  
The manufacturer reserves the rights to modify its products without prior notice.  
Le constructeur se réserve le droit d'apporter des modifications aux produits sans préavis.  
Veränderungen an den Produkten können vom Hersteller ohne Vorankündigung vorgenommen

ILSA  
S.p.A

Via Ferrovia, 31  
I - 31010 Castello Roganzuolo  
di San Fior (Tv)  
ITALY

Tel. +39 0438 4905  
Fax +39 0438 400791

