



Le versioni disponibili possono essere a giorno, con porte scorrevoli e passanti, con e senza alzatina.

Available versions can be open, with sliding doors, with or without backsplash.

Les versions disponibles peuvent être ouvertes, avec des portes coulissantes, avec ou sans dossier.

Erhältlich in offene oder mit Schiebetüren Versionen, mit oder ohne Aufkantung.

CARATTERISTICHE

FEATURES / CARACTÉRISTIQUES / EIGENSCHAFTEN



- realizzate in acciaio inox AISI 304
- made of stainless steel AISI 304
- fabriqué en acier inoxydable AISI 304
- hergestellt aus Edelstahl AISI 304



- Con schiena
- With back
- Avec dos
- Mit Rückwand



- Bordo piano 40 mm
- Worktop 40 mm thick and
- Epaisseur du dessus 40 mm
- Plattenkante 40 mm



- Dotati di piedini h. 14/23 cm
- With adjustable feet, h. 14/23 cm
- Pieds réglables d'une hauteur de 14/23 cm
- Mit höhenverstellbaren Füßen H. 14/23 ausgestattet

DOTAZIONE STANDARD

EQUIPMENT / ÉQUIPMENT / AUSRÜSTUNG



- Con ripiano regolabile
- With shelf
- Avec étagère réglable
- Mit Zwischenfläche



- Con alzatina tamponata h 100 mm
- With closed rear upstand h 100 mm
- Avec dossier fermé arrier h 100 mm
- Mit Seitenaufkantung h 100 mm



- Con bordo rompigoccia
- With anti-drip top
- Avec dessus anti-degouttement
- Mit Tropfkantematte

OPTIONAL

OPTIONAL / OPTIONNEL / OPTIONAL



- Bordo raggiato R 15 mm
- Rounded front edge R 15 mm
- Bord rayonné R 15 mm
- Abgerundete Kante R 15 mm



- Con alzatine laterali
- With side upstand
- Avec rebord lateral
- Mit Seitenaufsatz



- Con ruote zincate o inox Ø 125
- With galvanized or stainless steel wheels Ø 125
- Avec roues galvanisées ou inox Ø 125
- Mit verzinkten oder Edelstahlrädern Ø 125

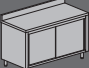

TAVOLI ARMADIATI

NEUTRAL CABINETS - TABLES ARMOIRES - SCHRÄNKTISCHE



ilsa



| MODELLO MODEL - MODEL - MODELL | | MATERIALE MATERIAL MATÉRIAL WERKSTOFF | DIMENSIONI ESTERNE EXTERNAL DIMENSION - DIMENSIONS EXTERNES - AUSSENABMESSUNGEN | | |
|---|---|--|---|--|---------------------------------------|
|  |  | | LUNGHEZZA LENGTH - LONGUEUR - LÄNGE | PROFONDITA' DEPTH - PROFONDEUR - TIEFE | ALTEZZA HEIGHT - HAUTEUR - HÖHE |
| TFPA670001 | TFPA670007 | AISI 304 | 800 mm | 800 mm | 860 mm |
| TFPA670002 | TFPA670008 | | 900 mm | | |
| TFPA670003 | TFPA670009 | | 1000 mm | | |
| TFPA670004 | TFPA670010 | | 1100 mm | | |
| TFPA670005 | TFPA670011 | | 1200 mm | | |
| TFPA670006 | TFPA670012 | | 1300 mm | | |
| TFPA710001 | TFPA710007 | | 1400 mm | 900 mm | 900 mm |
| TFPA710002 | TFPA710008 | | 1500 mm | | |
| TFPA710003 | TFPA710009 | | 1600 mm | | |
| TFPA710004 | TFPA710010 | | 1700 mm | | |
| TFPA710005 | TFPA710011 | | 1800 mm | | |
| TFPA710006 | TFPA710012 | | 1900 mm | | |



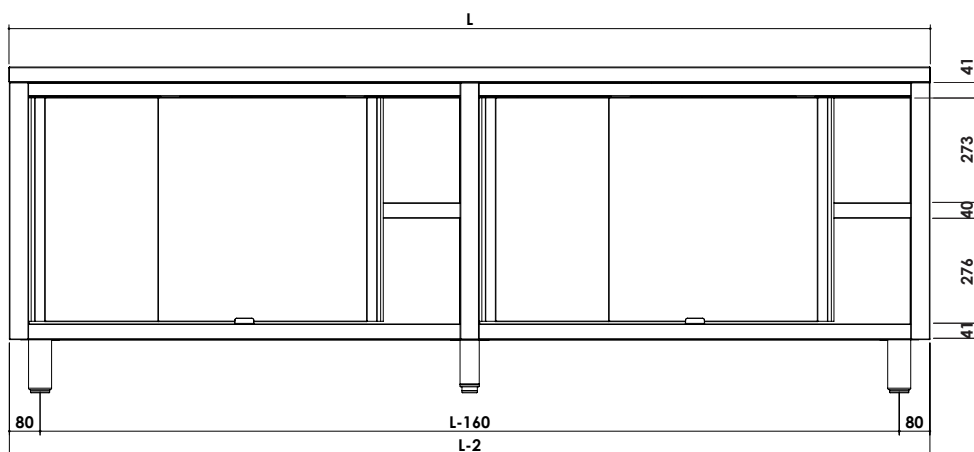
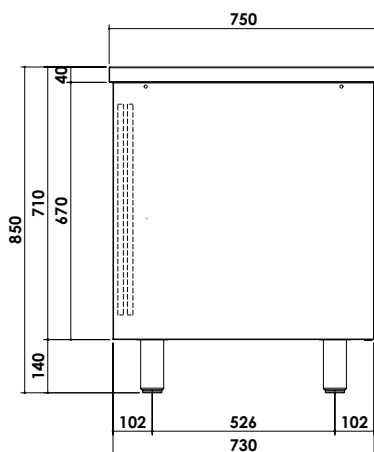
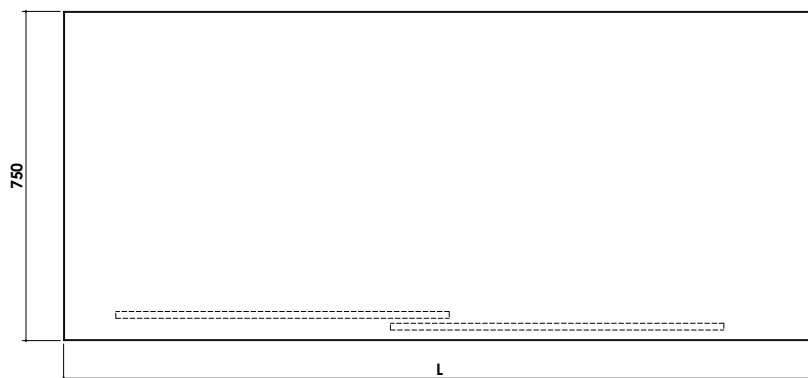
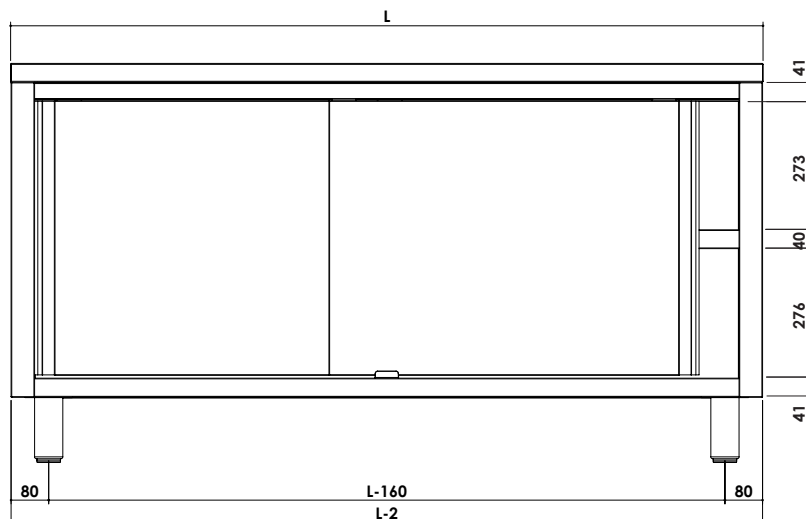
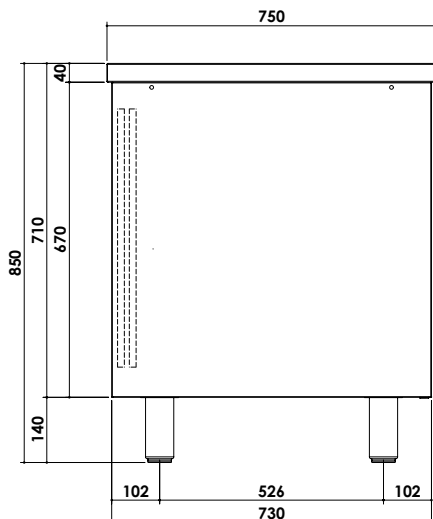
| | MODELLO MODEL - MODEL - MODELL | | MATE- RIALE MATERIAL MATÉRIAL WERK- STOFF | DIMENSIONI ESTERNE EXTERNAL DIMENSION - DIMENSIONS EXTERNES AUSSENABMESSUNGEN | | |
|---|-----------------------------------|------------|--|---|---|--|
| | H 860 mm | H 900 mm | | LUNGHEZZA LENGTH - LONGUEUR - LÄNGE | LARGHEZZA LENGTH - LONGUEUR - LÄNGE | PROFONDITA' DEPTH - PROFONDEUR - TIEFE |
| CON PIANO WITH WORKTOP AVEC PLAN MIT PLAN | TANP670001 | TANP710001 | AISI 304 | 1100 mm | 1100 mm | 800 mm |

TAVOLI ARMADIATI

NEUTRAL CABINETS - TABLES ARMOIRES - SCHRÄNKTISCHE



ilsa



TAVOLI ARMADIATI

NEUTRAL CABINETS - TABLES ARMOIRES - SCHRÄNKTISCHE



ilsa

