



Inox-5/steel

Miscelatori planetari da 100 e 160lt per applicazioni artigianali e industriali. Regolazione della velocità con inverter. Monitoraggio di sicurezza della presenza vasca e del riparo vasca. Trasmissione con scatola ingranaggi in bagno d'olio. Corona e pignone in acciaio in bagno d'olio. Tastierino elettronico (opzione) con 100 programmi di lavoro, ciascuno con cinque fasi distinte con impostazione di tempi, velocità e pause. Disponibile anche la versione con touch screen e 50 programmi (opzione). Versioni in acciaio inox su richiesta.

100 l and 160 l planetary mixers suitable for artisanal and industrial processing. Speed adjustment by means of an inverter. Safety detection of the bowl and its cover. Transmission with gearbox in oil bath. Steel crown and pinion in oil bath. Electronic keypad (optional), with 100 working programs, each with five distinct phases with setting of working time, speed and pauses. Version with touch screen and 50 programs also available (optional). Stainless steel version available upon request.

Mélangeurs planétaires de 100 et 160 l pour applications artisanales et industrielles. Réglage de la vitesse par inverseur. Contrôle de sécurité de la présence de la cuve et de sa protection. Transmission par boîte à engrenages en bain d'huile. Couronne et pignon en acier en bain d'huile. Clavier électronique (optionnel) avec 100 programmes de travail, chacun avec cinq phases distinguées avec paramétrage des temps de travail, de la vitesse et des pauses. Disponible également la version avec écran tactile et 50 programmes (optionnel). Versions en acier inox sur demande.

Mezcladoras planetarias de 100 y 160 litros para producciones artesanales e industriales. Regulación de la velocidad con inverter. Control de seguridad de la presencia del bol y de su protección. Transmisión con caja de mecanismo en baño de aceite. Corona y piñón de acero en baño de aceite. Teclado electrónico (opcional), con 100 programas de trabajo, cada uno con cinco fases distintas con configuración de los tiempos de trabajo, velocidades y pausas. Disponible también en la versión con pantalla táctil y 50 programas (opcional). Versión de acero inoxidable disponible bajo petición.

Планетарные миксеры на 100 и 160 л предназначены для использования на промышленных предприятиях. Регуляция скорости посредством инвертера. Система безопасности с установленной чашей и её защитными устройствами. Привод в масляной ванне. Венчик и зубчатое колесо из стали в масляной ванне. Электронная клавиатура (опция) со 100-а рабочими программами, каждая из которых состоит из пяти шагов с определением длительности программы, рабочей скорости и перерывов. Доступна версия с сенсорным экраном на 50 программ (опция). Версия из нержавеющей стали по запросу.

100- und 160-l-Planetenrührwerke für handwerkliche und industrielle Anwendungen. Drehzahlانpassung durch Umrichter. Sicherheitskontrolle über die Schüssel und deren Schutzvorrichtung. Übertragung durch Getriebe im Ölbad. Krone und Ritzel aus Stahl im Ölbad. Elektronische Tastatur (optional) mit 100 Arbeitsprogrammen, jedes mit fünf verschiedenen Phasen mit Einstellung von Arbeitszeiten, Drehzahl und Pausen. Ausführung mit Touchscreen und 50 Programmen auch erhältlich (optional). Ausführung in Edelstahl auf Anfrage.

Specifiche tecniche - Technical specifications - Fiche technique

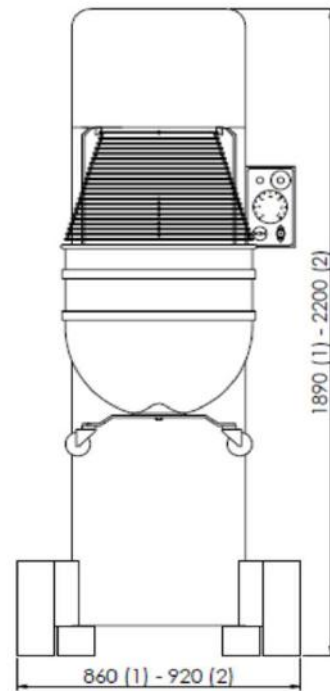
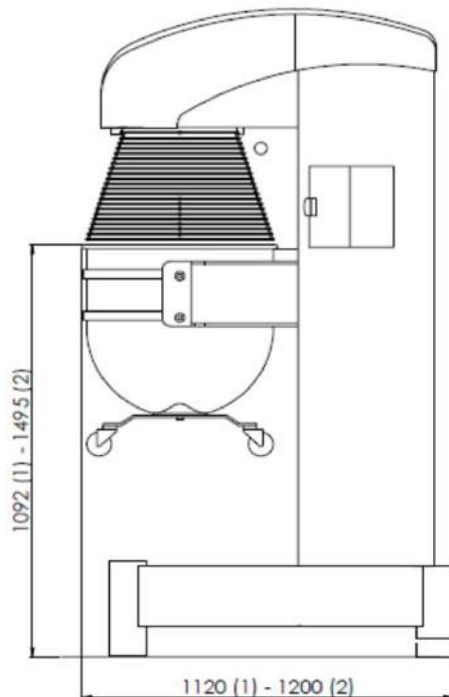


X = Standard O = Optional

B100

B160

	B100	B160
Struttura in acciaio verniciato a polvere - Powder painted steel frame - Structure en acier et vernie de peinture en poudre	X	
Regolazione velocità con inverter - Inverter speed adjustment - Réglage vitesse par inverseur	X	
Timer - Timer - Minuteur	X	
Trasmissione a cinghia e scatola ingranaggi in bagno d'olio - Belt and gear box in oil bath transmission - Transmission par courroie et boîte à engrenages en bain d'huile	X	
Corona e pignone in acciaio in bagno d'olio - Steel pinion and crown in oil bath - Couronne et pignon en acier en bain d'huile	X	
Sollevamento vasca elettrico - Electric bowl lifting - Soulèvement électrique cuve	X	
Rimozione vasca senza rimozione degli attrezzi - Bowl removal w/out tool removal - Démontage cuve sans dém. outils	X	
Vasca inox con ruote - Bowl with wheels - Cuve avec roues	X	
Frusta, spirale, spatola - Whisk, spiral, beater - Fouet, spirale, palette	X	
Griglia di protezione vasca inox rimovibile per lavaggio - S/steel removable protection grid - Grille de protection amovible en inox	X	
Scivolo ingredienti - Ingredient funnel - Glissière pour ingrédients	X	
Raschiatore - Scraper - Racleur	O	
Gancio - Hook - Crochet	O	
Touch screen con 50 programmi - 50 program touch screen - Clavier électr. avec 50 programmes	O	
Tastierina programmabile con 100 programmi - 100 program key board - Clavier électr. avec 100 programmes	O	
Voltaggio - Voltage - Voltage	400V-3ph-50/60Hz-4Kw	400V-3ph-50/60Hz-5Kw
Peso netto/lordo kg - Net/gross weight kg - Poids net/brut kg	580 / 652	808 / 880
Dimensioni imballo cm - Packing dimensions cm - Dimensions emballage cm	120 x 150 x h225	



BULL100(1) - BULL160(2)