

# AC 176

**Scotsman**  
Ice Systems

Machine à Glaçons 83 kg avec cabine incorporée

Article #:
Projet:
Quantité:



## CARACTÉRISTIQUES

- Fabrication de glaçons gourmets individuels purs et cristallins.
- Carrosserie acier inoxydable.
- Régulation électronique avec fonction d'autodiagnostic
- Panneau de façade avec entrée et sortie du flux d'air (condensation par air) pour installation encastrée.
- Filtre à air de condenseur accessible en façade, amovible et lavable (refroidissement par air).
- Interrupteur marche arrêt accessible en façade.
- Témoins de maintenance visibles sur le panneau de façade.
- Accès ergonomique à la cabine de stockage grâce à la porte escamotable. Système d'amortissement de mouvement de fermeture de porte.



AC L 176  
Large Gourmet 39 g  
Ø 38 x H 41 mm



AC M 176  
Medium Gourmet 20 g  
Ø 30 x H 34 mm



AC S 176  
Small Gourmet 8 g  
Ø 21 x H 25 mm

## SYSTÈME DE CONDENSATION

Condenseur à air  
Condenseur à eau

## GAZ RÉFRIGÉRANT

R134a  
R404A

## TENSION V/Hz/ph

230/50/1  
230/60/1

## CAPACITÉ DE STOCKAGE

48 kg

## CERTIFICATIONS



## CONDITIONS D'UTILISATION

	Minimum	Maximum
Température de l'air	10	43
Température de l'eau	5	38
Pression de l'eau	1 bar (14 psi)	5 bar (70 psi)
Tension électrique	-10%	+10%

### AVIS IMPORTANT:

Les modèles et les spécifications peuvent être modifiés sans préavis.  
Cette fiche technique est destinée uniquement à des fins commerciales.  
Pour la documentation technique, veuillez consulter nos manuels de service.

Machine à Glaçons 83 kg avec cabine incorporée

# AC 176

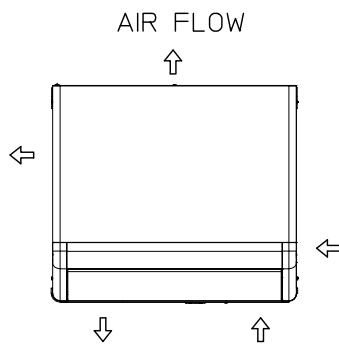
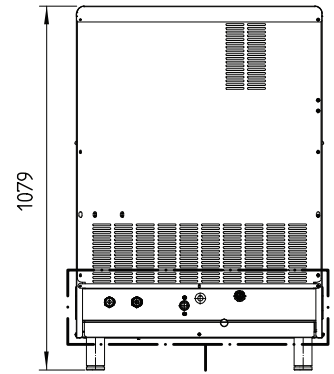
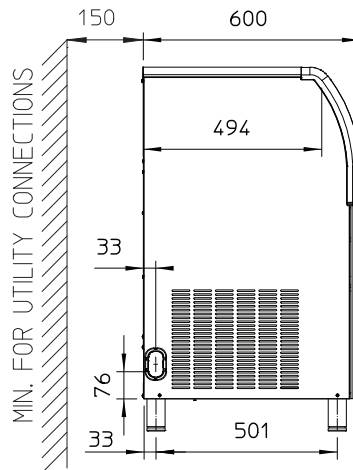
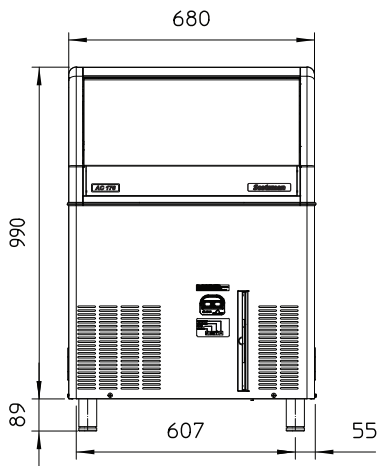
## Machine à Glaçons 83 kg avec cabine incorporée

Article #:

Projet:

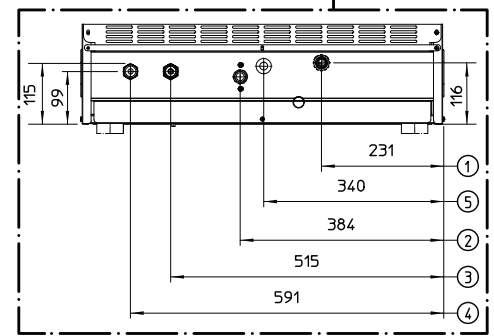
Quantité:

Machine à Glaçons 83 kg avec cabine incorporée



UNITÉ DE MESURE: mm

1. Vidange Ø 20 mm
2. Arrivée d'eau 3/4" GAS
3. Evacuation d'eau de condensation 3/4" GAS
4. Arrivée d'eau de condensation 3/4" GAS
5. Cable électrique



DONNÉES UNITAIRES				COLISAGE							
Dimensions (LxPxH)		680 x 600 x 1079 mm		Dimensions (LxPxH)		750 x 670 x 1170 mm					
Poids net		70 kg		Poids brut		80 kg					
Version	Tension	Production en kg de glace par 24 h °C Amb. / °C Eau			Consommation énergétique*		Consommation d'eau*	Puissance instantanée	Compresseur	Câbles	Fusible
		10°C/10°C	21°C/10°C	32°C/21°C	kWh/100 kg	kWh/24h					
ACL 176 AS	230/50/1	71	70	58	25.9	15.0	7.9	860	1504	3 x 1.5	16
ACL 176 WS	230/50/1	71	70	58	25.9	15.0	79.2	610	1504	3 x 1.5	16
ACM 176 AS	230/50/1	83	82	69	26.8	18.5	8.5	1000	2070	3 x 1.5	16
ACM 176 WS	230/50/1	80	78	70	25.7	18.0	62.0	800	2070	3 x 1.5	16
ACS 176 AS	230/50/1	70	69	55	29.1	16.0	9.6	900	1500	3 x 1.5	16
ACS 176 WS	230/50/1	70	69	55	29.1	16.0	79.2	760	1500	3 x 1.5	16
ACL 176 AS	230/60/1	85	83	65	26.0	17.0	9.6	860	1800	3 x 1.5	16
ACM 176 AS	230/60/1	85	80	70	30.4	21.0	7.5	1200	2419	3 x 1.5	16
ACM 176 WS	230/60/1	86	80	69	28.0	19.0	54.0	870	2420	3 x 1.5	16
ACS 176 WS	230/60/1	72	66	57	32.4	18.8	87.5	750	1070	3 x 1.5	16

(\* Les données se rapportent aux conditions de température suivantes: 32° C Ambiance / 21° C Eau