

Tavolo da lavoro in acciaio inox. In linea con una sfogliatrice incrementa la produttività oraria. Può essere allineato anche con il calibratore CL65. Personalizzabile a seconda delle esigenze produttive. Fornito standard con prese elettriche incorporate per collegare eventuali accessori. Rullo di uscita a "penna", sollevabile per il rilascio del tappeto e per la pulizia del tavolo, tensionamento del tappeto con sistema a brugola frontale, raschiatore. Motore in posizione protetta e tappeto con "giro morto" per migliorare la trazione. Ampia gamma di accessori

Stainless steel work bench. It significantly increases hourly output when working in a production line with a sheeter. It can also be aligned with a CL65 calibrator. Customisable according to the production needs. Supplied as standard with built-in sockets to connect any accessories. The outfeed roller can be lifted to release the belt and clean the table. Belt tensioning with front screw system, and scraper. Motor in guarded position and belt "adjusting turn" to improve traction. Wide range of accessories

Table de travail en acier inox. En ligne avec un laminoir, elle permet d'augmenter la production horaire. Elle peut être également mise en ligne avec le calibre CL65. Individualisable selon les différentes exigences de production. La version standard comprend des prises électriques intégrées pour le branchement d'éventuels accessoires. Rouleau de sortie relevable pour le déclanchement du tapis et pour le nettoyage de la table. Mise en tension du tapis par système à six-pans creux frontaux, racleur. Moteur en position protégée et convoyeur à « tour de réglage » afin d'améliorer la traction. Large gamme d'accessoires

Banco de trabajo de acero inoxidable. En línea con una laminadora incrementa la productividad horaria. Puede alinearse también con el calibrador CL65. Personalizable en función de las necesidades de producción. Se entrega de serie con conectores eléctricos incorporados para conectar los posibles accesorios. Rodillo de salida con extremidad rebajada y elevable para la liberación de la cinta y la limpieza del banco; tensado de la cinta con sistema Allen frontal y raspador. Motor en posición protegida y cinta con "revolución muerta" para mejorar la tracción. Amplia gama de accesorios

Рабочий стол из нержавеющей стали. В комплекте с тестораскаточной машиной значительно сокращает время рабочего процесса. Может использоваться в комплекте с калибратором CL65. Может быть персонализирован в зависимости от производственных потребностей. Предоставляется в стандартной версии со встроенными электрическими розетками для подключения к комплектующему оборудованию. Подымающийся для извлечения ленты и очистки стола концевой ролик на выходе продукции; натяжение ленты выполняется посредством фронтального ключа-шестигранника; скребок. Мотор находится в безопасной позиции, лента с «мёртвым оборотом» для улучшения силы тяги. Широкий выбор комплектующих

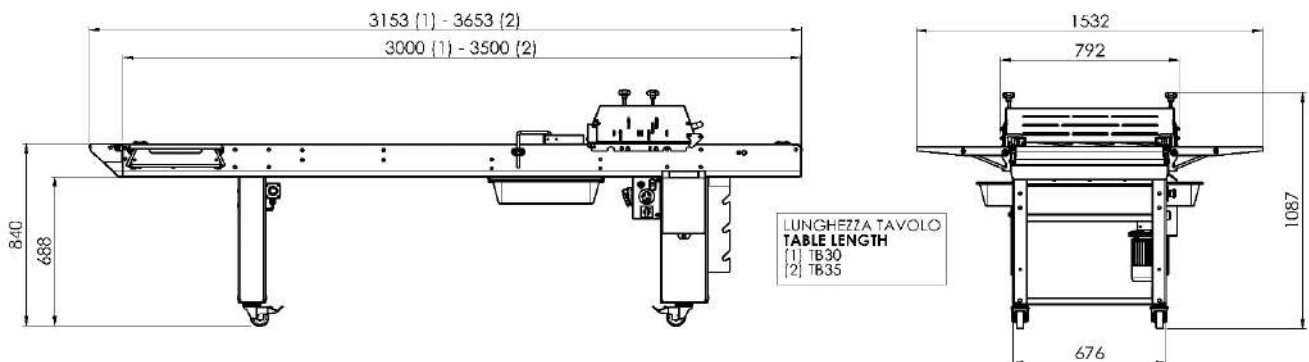
Arbeitsstisch aus Edelstahl. Bei Aufstellung vor einer Ausrollmaschine wird die Produktivität pro Stunde erhöht. Er kann auch mit dem Kalibrierkopf CL65 aufgereiht werden. Er ist den Produktionsanforderungen anpassbar. Standardmäßige Lieferung mit integrierten Steckdosen, um mögliches Zubehör anzuschließen. Anhebbare Ausgabewalze für die Freigabe des Bands und für die Reinigung des Tisches, Spannung des Bandes mit System mit frontalem Inbusschlüssel, Schaber. Motor in geschützter Position und Band mit "Nachstelllauf", um den Zug zu verbessern. Umfassendes Angebot an Zubehör

Specifiche tecniche - Technical specifications - Fiche technique



X = Standard O = Optional

	TB30	TB35
Struttura in acciaio inox - S/steel frame - Structure en acier inox	X	
Larghezza tavolo mm - Table width - Largeur table mm	700	
Lunghezza totale mm - Total length - Longueur table mm	3155	3655
Collegabile in linea - Connectable online - Peut être mis en ligne	X	
Prese 1ph e 3ph per accessori - 1ph and 3ph sockets for accessories - Prises 1ph et 3ph pour accessoires	X	
Rilascio rapido tappeti per pulizia - Quick belt realease system for cleaning - Déclanchement rapide des tapis pour le nettoyage	X	
Regolazione tappeto con brugola - Allen key belt adjustment - Réglage des tapis par clé à six-pans creux	X	
Raschiatore - Scraper - Raclleur	X	
Velocità tappeto regolabile - Adjustable belt speed - Vitesse du tapis réglable	X	
Cassetto raccogli farina - Flour drawer - Tiroir de collecte farine	X	
Mattarello - Reeler - Rouleau	X	
Tavolino laterale - S/steel side table - Table latérale	O	
Sfarinatore automatico - Automatic flour duster - Pulvérisateur automatique	O	
Comando a pedale - Pedal control - Commande par pédalier	O	
Unità di taglio - Knife box - Station de découpe	O	
Kit portacoltelli - Knife rack - Porte-couteaux	O	
Bacchette sfridi con rotaie - Scrap basins and rails - Bacs pour résidus avec rails	O	
Deflettori sfridi - Scrap deflector - Déflecteur pour résidus	O	
Tavolo scorrevole - S/steel sliding table - Table coulissante	O	
Formatrice croissant - Croissant moulder - Groupe automatique à croissants	O	
Dosatore ad ingranaggi con touch scr. - Dosing machine with touch screen - Doseur à engrainages avec écran tactile	O	
Voltaggio / kw - Voltage / kw - Voltage /kw	400V-50/60hz-3ph-0,37kw	
Peso netto / lordo Kg - Net / gross weight kg - Poids net / brut kg	213 / 335	225 / 347
Imballo cm - Packing cm - Emballage cm	106 x 400 x h166	



Illustrazioni, foto, dati tecnici, pesi e caratteristiche rappresentate si intendono a titolo indicativo, non sono quindi vincolanti e possono variare in funzione del modello e degli allestimenti
 Images, photos, technical data, weights and features illustrated herein are only for information purposes and may contain optional accessories. They are not binding and may vary according to the model and the setting up

Les images, les photographies, les données techniques, le poids et les caractéristiques indiquées doivent être considérées indicatives, elles ne sont pas contraignantes et peuvent varier selon le modèle et les équipements installés