



Sfogliatrice compatta con base e tavoli ripiegabili. Inversione del ciclo di lavoro con joy-stick e pedaliera (opzione), protezioni cilindri in inox con micro di sicurezza e molla a gas.

---

**Compact sheeter with base and foldable tables. Work cycle inversion with joy-stick and foot control (supplied as option), stainless steel cylinder guards with safety microswitch and gas spring**

---

Laminoir compact avec base et tables pliables. Inversion du cycle de travail par joystick et pédalier (option), protections des cylindres en acier inox avec microinterrupteur de sécurité et ressort à gaz

---

Laminadora compacta con base y bancos retráctiles. Inversión del ciclo de trabajo con joy-stick y pedales (opción), protecciones de los cilindros de acero inoxidable con microinterruptor de seguridad y resorte de gas

---

Компактная тестораскаточная машина с основанием и складными рабочими столами. Изменение направления движения во время рабочего процесса выполняется посредством джойстика и педали (опция). Защитные покрытия цилиндров из нержавеющей стали, оборудованы микровыключателем безопасности и газовой пружиной

---

Kompakte Ausrollmaschine mit Sockel und kippbaren Tischen. Umkehr des Arbeitszyklus über Joystick und Fußhebel (Option). Walzenschutzvorrichtung aus Edelstahl mit Sicherheitsschalter und Gasfeder

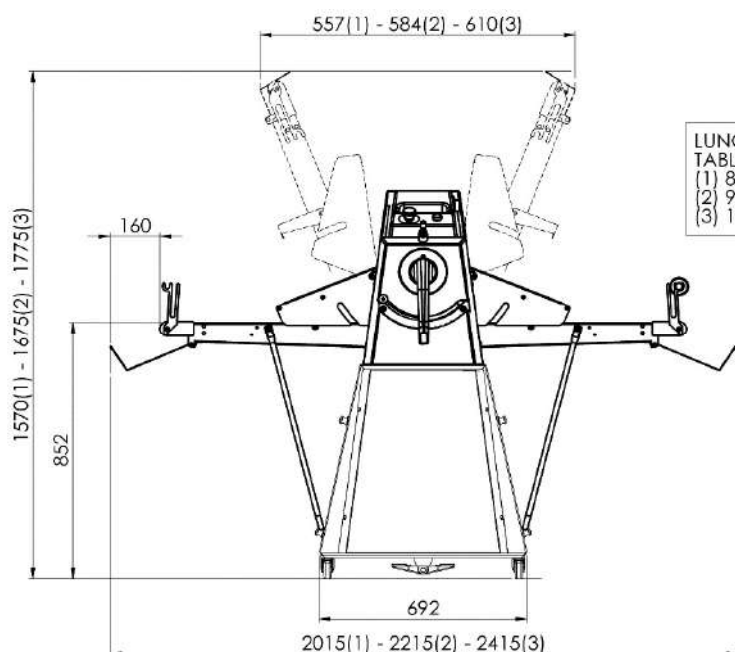
# Specifiche tecniche - Technical specifications - Fiche technique



X = Standard O = Optional

## R50

|   |                         |
|---|-------------------------|
| Struttura in acciaio verniciato a polvere - <b>Powder painted steel frame</b> - Structure en acier et vernie de peinture en poudre    | X                       |
| Larghezza tavolo mm - <b>Table width mm</b> - Largeur table mm  | 500                     |
| Lunghezza tavolo mm - <b>Table length mm</b> - Longueur table mm  | 800-900-1000            |
| Apertura max. cilindri mm - <b>Cylinder max. opening mm</b> - Ouverture max. cylindres mm   | 38                      |
| Tavoli ripiegabili - <b>Foldable tables</b> - Tables pliables   | X                       |
| Velocità singola - <b>Single speed</b> - Une vitesse  | X                       |
| Inversione laminazione con joy stick - <b>Joy stick cycle reversal</b> - Inversion du laminage par joystick                           | X                       |
| Vaschetta farina - <b>Flour tray</b> - Bac à farine   | X                       |
| Ripari cilindri inox con molle a gas - <b>Cylinder guards with gas springs</b> - Protections cylindres en acier inox et ressort à gaz | X                       |
| Vassoi pasta inox - <b>S/steel dough trays</b> - Plateaux pour pâte en inox   | X                       |
| Mattarello - <b>Reeler</b> - Rouleau  | X                       |
| Regolazione velocità tappeti con inverter - <b>Inverter speed adjustment</b> - Réglage vitesse des tapis par inverseur                | O                       |
| Sottopiani farina - <b>Under table flour trays</b> - Plateaux collecte farine   | O                       |
| Inversione laminazione con pedale - <b>Pedal cycle reversal</b> - Inversion du laminage à pédalier                                    | O                       |
| Voltaggio / kw - <b>Voltage / kw</b> Voltage / kw   | 400V-3ph-50/60Hz-0,55kw |
| Peso netto / lordo kg - <b>Net / gross weight kg</b> - Poids net / brut kg  | 150 / 178               |
| Imballo cm - <b>Packing cm</b> - Emballage cm   | 96 x 98 x h182          |



LUNGHEZZA TAVOLO  
TABLE LENGTH  
(1) 800 mm  
(2) 900 mm  
(3) 1000 mm

