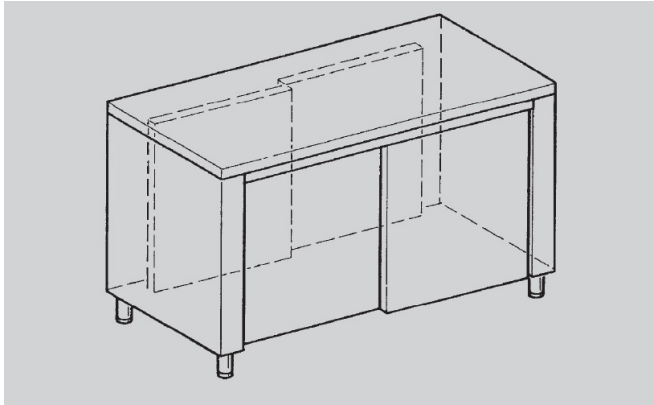




PREPARATION - EUCLIDE

TAP187



Meubles traversants

SPÉCIFICATIONS TECHNIQUES:

Dimensions exterieure - LxPxH (cm)	180x70x85
------------------------------------	-----------

SPÉCIFICATIONS SUPPLÉMENTAIRES:

Poids (kg)	148
Volume (m3)	1,22